

Deneyin Adı:

Temel kapı devreleri kullanılarak lojik fonksiyonların gerçekleştirilmesi.

Deneyin Amacı:

Tümleşik devre olarak üretilmiş kapı devrelerini kullanarak indirgenmiş fonksiyonların elektronik devrelerinin gerçekleştirilmesi.

Teorisinin Özeti:

Bu deneyde lojik ifadelerin lojik kapılara uygulanışı incelenecektir. Bunun için ilk önce verilen lojik ifadeye göre, bu ifadeyi gerçekleştiren lojik kapı grubu oluşturulacaktır. Daha sonra isehazır lojik kapı grupları verilerek giriş değişkenlerine göre çıkış lojik ifadesi elde edilecektir. Son olarak ise Boole kuralları kullanılarak verilen lojik ifade basitleştirilerek elde edilen bu basit ifadeye göre lojik devre gerçekleştirilecektir.

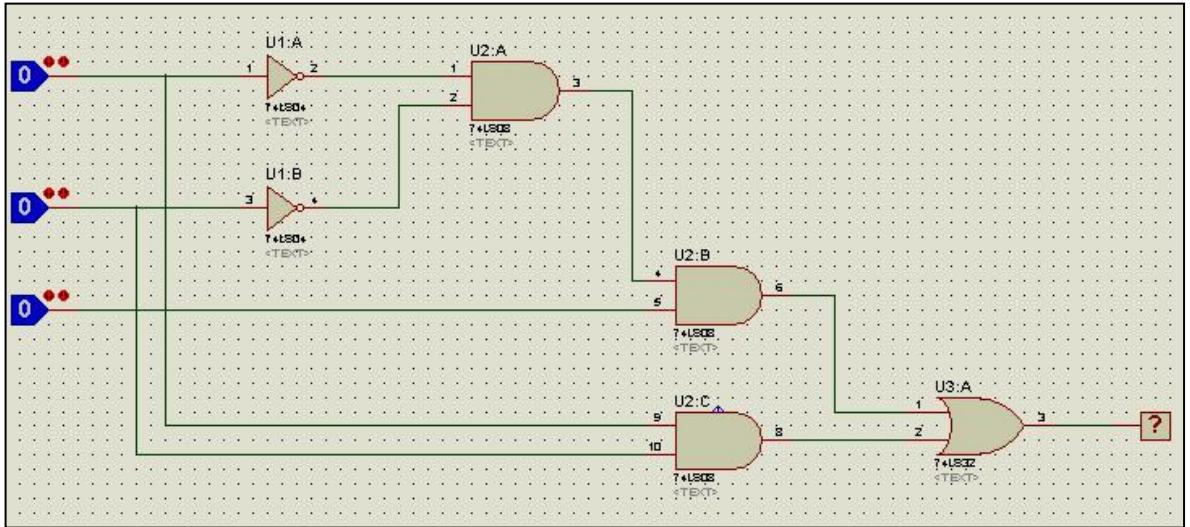
Deney Çalışma Programı:a) Yapılacak işlerin sırası

- ✓ Verilen fonksiyonu lojik olarak ifade etmek,
- ✓ Bulunan lojik ifadeyi kağıt üzerinde devreye dökmek,
- ✓ Deneyde kullanılacak olan elemanların ayarlanması ve kullanılabilir halde el altında bulundurulması,
- ✓ Devrenin kurulması,
- ✓ Farklı durumlara göre test edilmesi.

b) Alet ve Malzeme Listesi

1. 1 adet Protoboard
2. +5 V Besleme Kaynağı
3. 1 adet 74LS04
4. 1 adet 74LS08
5. 1 adet 74LS32
6. Bağlantı Kabloları

c) Devre Şeması



d) Sonuç Tablosu

$F(w, x, y, z) = \sum(2, 3, 12, 13, 14, 15) \gg W'X'Y + WX$								
W	X	Y	W'	X'	W'X'	W'X'Y	WX	W'X'Y+WX
0	0	0	1	1	1	0	0	0
0	0	1	1	1	1	1	0	1
0	1	0	1	0	0	0	0	0
0	1	1	1	0	0	0	0	0
1	0	0	0	1	0	0	0	0
1	0	1	0	1	0	0	0	0
1	1	0	0	0	0	0	1	1
1	1	1	0	0	0	0	1	1

T.C.
ERCIYES ÜNİVERSİTESİ
BİLGİSAYAR MÜHENDİSLİĞİ
LOJİK LAB Deney Raporu - 1

İRFAN EVRENS
1030515249

Kayseri – Ekim, 2006